

CUBETTO PIENO: Cubetto pieno ad alta densità, cristallino e puro. Indicato per il raffreddamento prolungato di qualsiasi bevanda (senza annacquarla) in qualsiasi situazione d'uso.

EVAPORATORE ORIZZONTALE, SISTEMA A SPRUZZO: L'evaporatore orizzontale è formato da scodelline in rame troncoconiche rivolte verso il basso. Una pompa manda l'acqua in pressione che, attraverso degli ugelli, viene spruzzata sull'evaporatore. Il ghiaccio si forma all'interno delle scodelline e viene staccato riscaldando per un breve periodo le stesse.

BACK COUNTER: Apparecchi di libera installazione da mettere in bella mostra dietro il banco o la zona di servizio alla clientela. Rappresentano l'assoluto ed elegante compagno di lavoro sempre a portata di mano per elevate produzioni di ghiaccio di grandi bar, ristoranti, clubs privati, night clubs, music bars, discoteche, alberghi. La larghezza di tutte le macchine cade all'interno del modulo "Larghezza 90 cm", mentre la contenuta altezza (massimo 120 cm) permette di utilizzare il piano superiore (74x60 cm, 84x74 cm) come base di appoggio per carichi leggeri: nessuno spreco di spazio. Tutti i modelli sono tropicalizzati: possono essere installati fino a temperature ambiente di 43°C e con utilizzo di una temperatura dell'acqua fino a 32°C.

FULL ICE CUBE: High density full ice cube, crystal-clear and pure. Suitable for the long-lasting cooling of any drink, without water it down, for any use.

HORIZONTAL EVAPORATOR, SPRAY SYSTEM: The horizontal evaporator consists in conic copper cups faces down. The pump raises the water under pressure, which is sprayed to the evaporators thanks to the sprayers. The ice cubes are formed inside each cup and thanks to the hot gas they will fall down into the tank.

BACK COUNTER: Medium and large machines to be fitted in the work area, on the back of the bars, elegant to be shown. The big production is a real advantage when the need of ice is necessary in a short period, p.e. in big bars, discos, music clubs, big restaurants and hotels. The machines have a maximum width of 90 cm and thanks to the maximum height of 120 cm and the good top panel (74x60 cm or 84x74 cm), they can be used as a desk for work or to place light things, with no waste of space. All models are for „tropical use“: they can produce ice even at a room temperature of 43°C and water temperature of 32°C.

GLAÇON PLEIN : Glaçon plein haute densité, cristallin et pur. Indiqué pour le refroidissement prolongé de tout type de boisson (sans la couper) quelle que soit la situation d'utilisation.

ÉVAPORATEUR HORIZONTAL, SYSTÈME À PULVÉRISATION : L'évaporateur horizontal est constitué de coupelles en cuivre tronconiques tournées vers le bas. Une pompe envoie l'eau sous pression qui, à travers des buses, est pulvérisée sur l'évaporateur. La glace se forme à l'intérieur des coupelles et elle se détache après le réchauffement bref de ces dernières. **BACK COUNTER :** Appareils en pose libre, à mettre en évidence derrière le comptoir ou dans la zone de service à la clientèle. Ils représentent le compagnon de travail absolu et élégant, toujours à portée de main pour de grandes productions de glace dans de grands bars, restaurants, clubs privés, night clubs, bars à musique, discothèques, hôtels. La largeur de toutes les machines correspond au module "Largeur 90 cm", tandis que la hauteur faible (maximum 120 cm) permet d'utiliser le dessus (74x60 cm, 84x74 cm) comme base d'appui pour de petites charges : pas de gaspillage d'espace. Tous les modèles sont tropicalisés : ils peuvent être installés dans des locaux à une température ambiante maximale de 43°C et la température de l'eau utilisée peut atteindre au maximum 32°C.

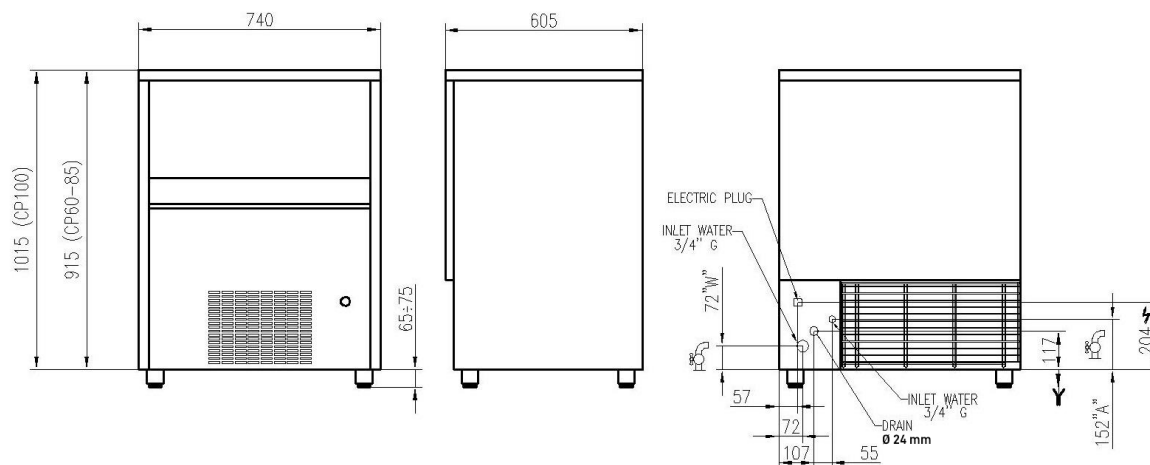
CUBITO MACIZO: Cubito macizo de alta densidad, cristalino y puro. Apto para refrigerar prolongadamente cualquier bebida (sin aguarla) para su uso en cualquier situación.

EVAPORADOR HORIZONTAL, SISTEMA DE ASPERSIÓN: El evaporador de cobre horizontal contiene una cazoletas invertidas. Una bomba envía el agua a presión a través de las toberas y se pulveriza en el evaporador. El hielo se forma en el interior de las cazoletas y se elimina por calentamiento durante un corto período de tiempo.

VOLVER CONTADOR: Equipos independientes para poner detrás del mostrador o en el área de servicio. Representan el compañero de trabajo ideal y elegante siempre a mano para producir una gran cantidad de hielo para las barras de gran tamaño, restaurantes, clubes privados, discotecas, bares musicales, discotecas y hoteles. El ancho de todas las máquinas que entran en la forma "de ancho 90 cm", mientras que la reducción de la altura (máximo 120 cm) le permite utilizar el piso superior (74x60 cm, 84x74 cm) como base para cargas ligeras: sin desperdicio del espacio. Todos los modelos están tropicalizados: se puede instalar hasta una temperatura de 43°C y con una temperatura del agua de 32°C.



18 gr FULL ICE CUBE



	CP 60.40	CP 85.40	CP 100.60
Sistema di controllo - Control system	M	M	M
Raffreddamento - Cooling system	A / W	A / W	A / W
Produzione in 24h - Production in 24 h	60 kg Up to 3333 cubes	85 kg Up to 4722 cubes	100 kg Up to 5556 cubes
Produzione per ciclo - Production per cycle	64 ice cubes	64 ice cubes	64 ice cubes
Capacità deposito - Storage capacity	40 kg Approx 2222 cubes	40 kg Approx 2222 cubes	60 kg Approx 3333 cubes
Voltaggio standard - Voltage Standard	230 V ~ 50Hz	230 V ~ 50Hz	230 V ~ 50Hz
Potenza assorbita - Power consumption	780 W	1050 W	1200 W
Tipo di refrigerante - Type of refrigerant	R 452 A	R 452 A	R 452 A
Dimensioni (LxPxH) - Dimensions (WxDxH)	740x605x915 mm	740x605x915 mm	740x605x1015 mm
Piedini - Feet	40 - 50 mm	40 - 50 mm	40 - 50 mm
Peso netto - Net Weight	72 kg	79 kg	82 kg
Dimensioni imballo (LxPxH) - Packing dimensions (WxDxH)	810x670x1080 mm	810x670x1080 mm	810x670x1180 mm
Peso lordo - Gross weight	81 kg	88 kg	91 kg

M= Mechanical control

W = Water cooled

A = Air cooled

TEMPERATURA ACQUA
WATER-TEMPERATURE

38°C	70%	65%	60%	55%	50%
32°C	80%	70%	60%	55%	55%
25°C	90%	80%	70%	60%	60%
15°C	100%	100%	80%	70%	65%
10°C	105%	100%	90%	80%	70%
10°C	21°C	32°C	38°C	43°C	

TEMPERATURA AMBIENTE
AMBIENT-TEMPERATURE

ACCESSORI- ACCESSORIES:



Pompa scarico - Drain pump

- Pompa di scarico esterna per fabbricatore di ghiaccio. Portata massima 8 l/min. Altezza massima pompaggio 5 m.
- External drain pump for ice maker. Flow max. 8 l/min. Max fitting height 5 m.



Dosatore di Sali polifosfati Powder Dosing unit

- Dosatore di Sali polifosfati, per prevenire deposito di calcare. Ogni unità comprende 2 buste. Capacità filtrante 50.000 l.
- Powder Dosing unit to prevent scale built-up. Each unit include 2 bags. Filter capacity 50.000 l.



Acido citrico - Cytric

- Acido citrico ad uso alimentare per rimozione calcare.
- Cytric acid for food service to remove calc.